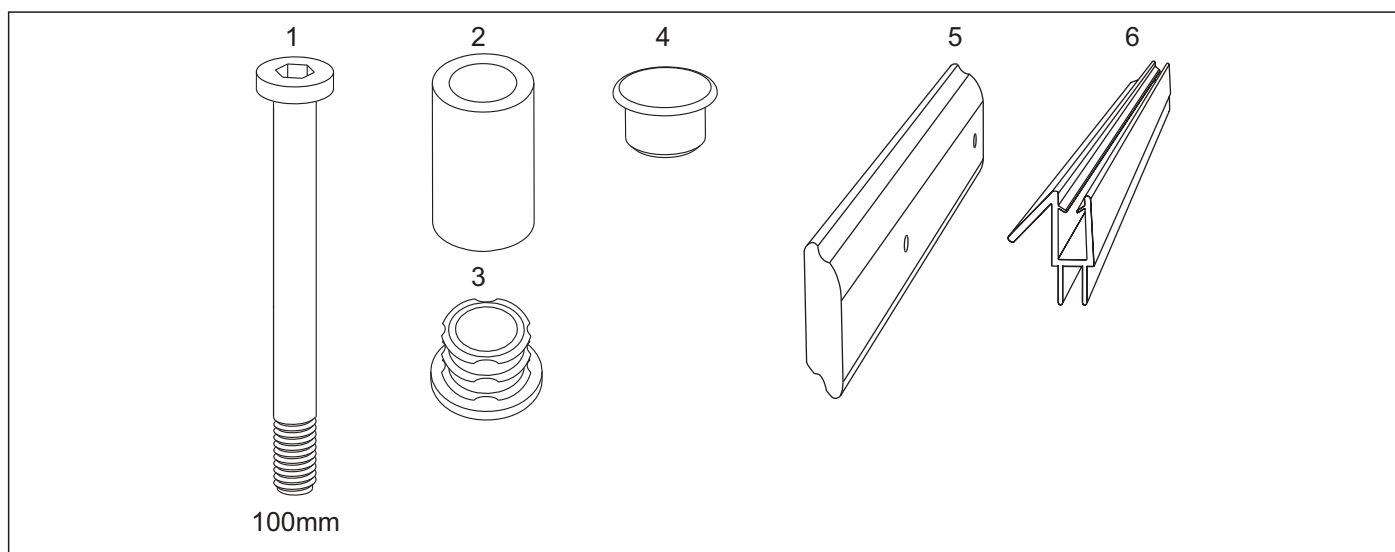
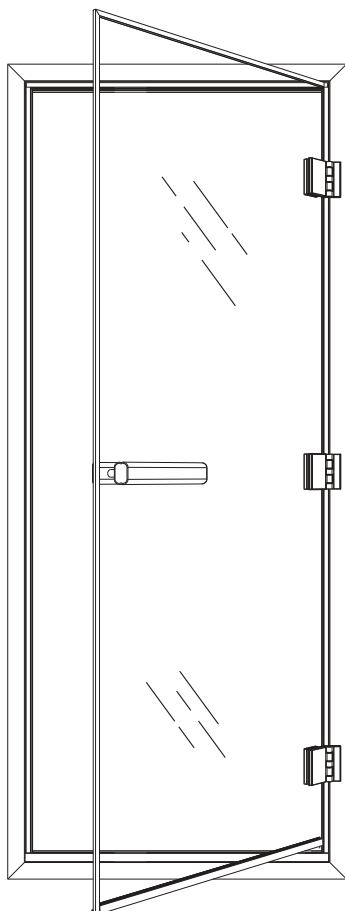


# Дверь для Хамама

горизонтальная ручка



Состав комплекта:

1. Болт М6 - 2 шт.;
2. Алюминиевый столбик с установленными пластиковыми заглушками п.3 - 4 шт.;
3. Заглушка пластиковая для алюминиевого столбика.  
Установлена в алюминиевый столбик п.2 - 8 шт.
4. Заглушка - 8 шт. устанавливаются в коробку  
- 2 шт. устанавливаются в дверную ручку;
5. Ручка металлическая - 2 шт.;
6. Капельник - 1 шт.

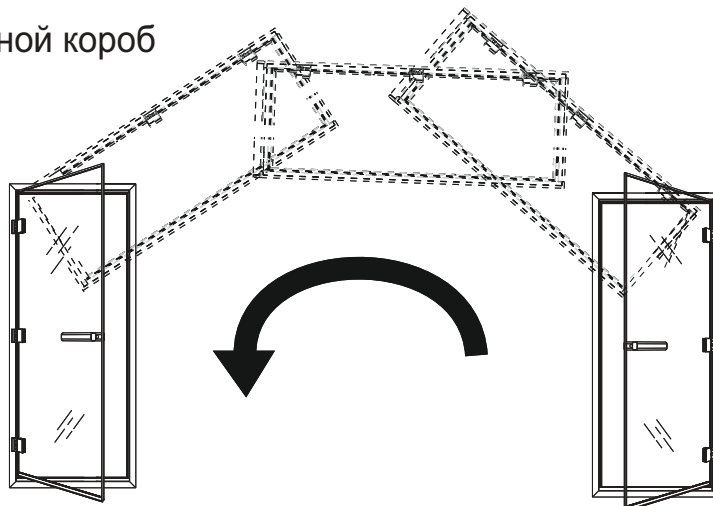
Дверь выпускается с правым открыванием. Открывание можно сменить на левое, следуя текстовой инструкции на стр. 2 и схемам на стр. 3 .

Порядок смены открывания двери:

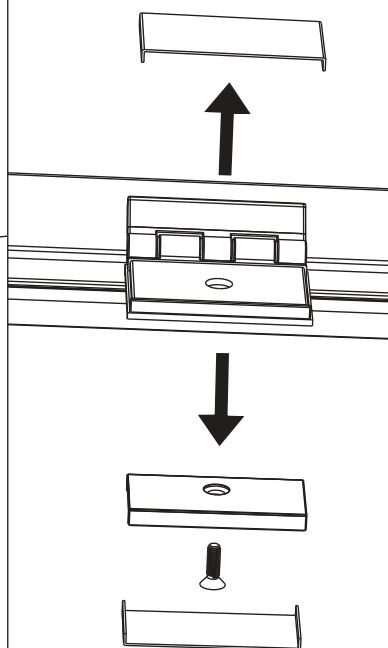
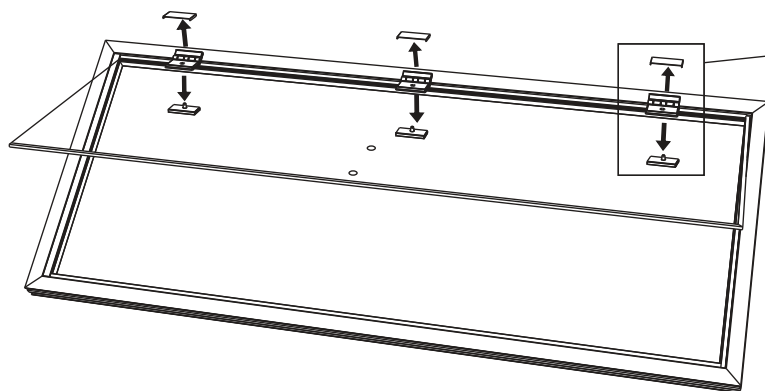
1. Перевернуть дверной короб;
2. Снять стекло;
3. Снять уплотнитель с нижней перемычки;
4. Снять алюминиевую порожнюю вставку с верхней перемычки;
5. Установить уплотнитель на верхнюю перемычку;
6. Обработать силиконом нижнюю перемычку;
7. Установить алюминиевую порожнюю вставку на нижнюю перемычку;
8. Подправить магнитный уплотнитель;
9. Установить дверную коробку в проём нужным открыванием, завершить монтаж по инструкции.

# Смена открывания

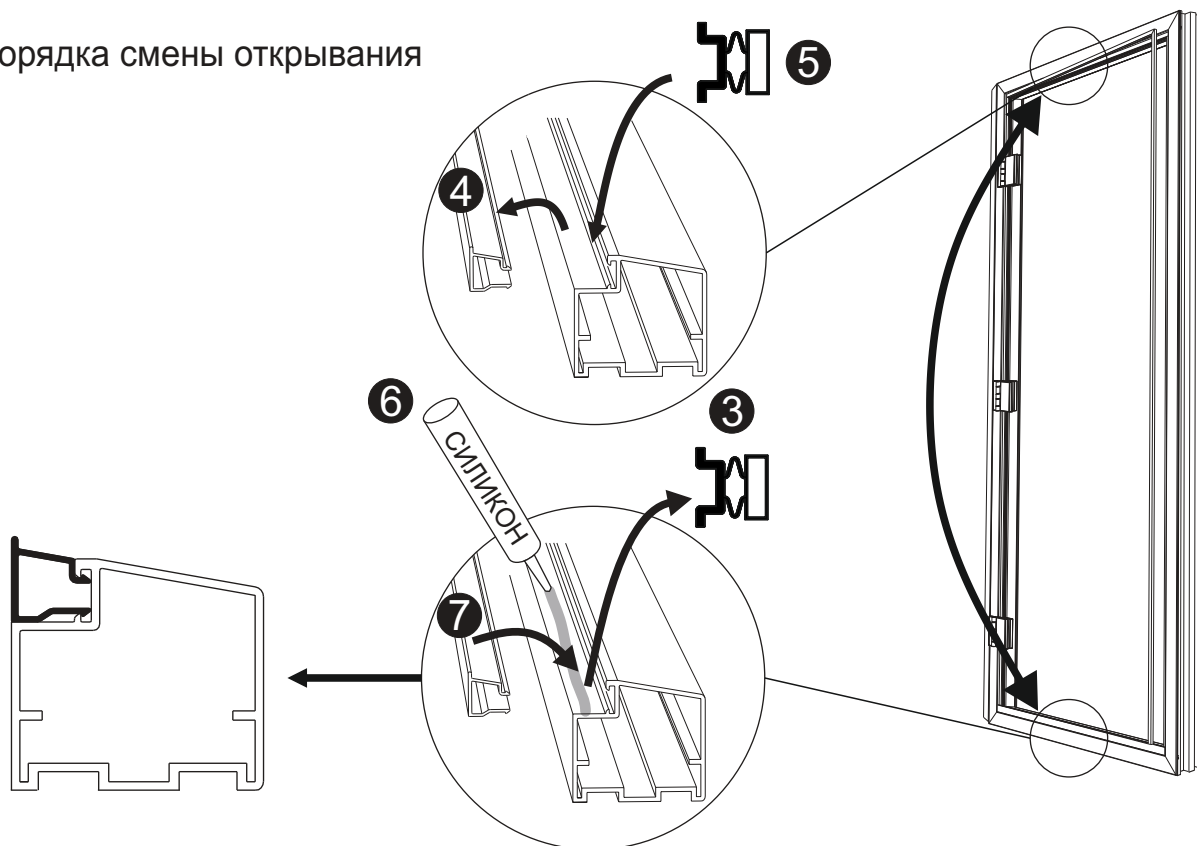
1. Перевернуть дверной короб



2. Снятие стекла



п. 3-6 порядка смены открывания



\*Силикон в комплект не входит

Текстовая инструкция по монтажу представлена на стр. 4, схемы по установке расположена на стр. 5-7.

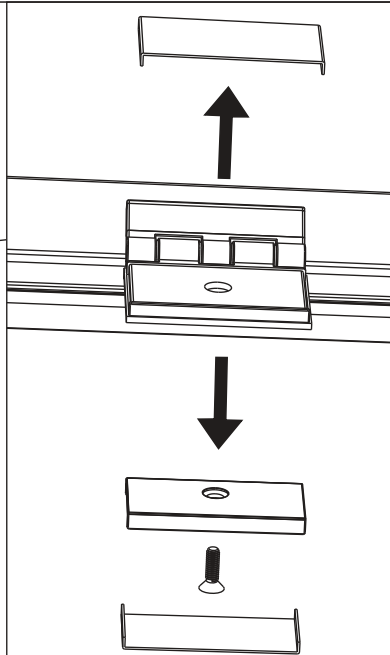
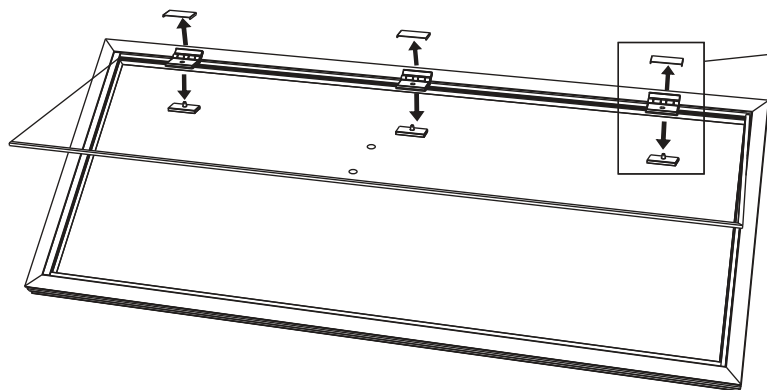
## Монтаж двери

1. При помощи шестигранного ключа отвернуть винты петель, снять полотно с петель;
2. В собранную коробку установить анкерные пластины, если устанавливаете БЕЗ обычных анкеров или дюбелей;
3. Если устанавливаете при помощи анкеров/дюбелей, то просверлите в коробке внешние отверстия d10 мм (заглушки в комплекте), и внутренние отверстия под диаметр ваших анкеров/дюбелей;
4. Закрепить коробку при помощи клиньев по уровню;
5. Навесить на петли стеклянное полотно и отрегулировать его, проверив прилегание. При необходимости притворная сторона во избежание щелей ставится «по стеклу» с отклонением от линии уровня;
6. Окончательно зафиксировать коробку анкерами/дюбелями/анкерными пластинами;
7. Заполнить с помощью монтажной пены зазор между коробкой и дверным проемом;
8. Загерметизируйте порог:
  - 8.1. с порога двери снимите алюминиевую вставку-порожек;
  - 8.2. нанесите полосу герметика по всей длине вставки на дверную коробку;
  - 8.3. установите вставку-порожек (если вставку не получается снять пальцами рук, то для съёма лучше использовать деревянные клинышки),
  - 8.4. нанесите герметик на края порога;
9. На полотно установите ручку;
10. Установить капельник;
11. Снимите защитную пленку с алюминиевого профиля и с нержавеющей кромки стеклянного полотна.

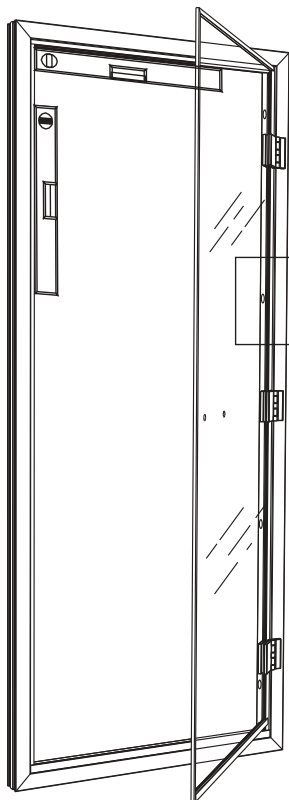
Гарантия на частное использование - 12 месяцев;  
на коммерческое использование - 3 месяца.

# Монтаж двери

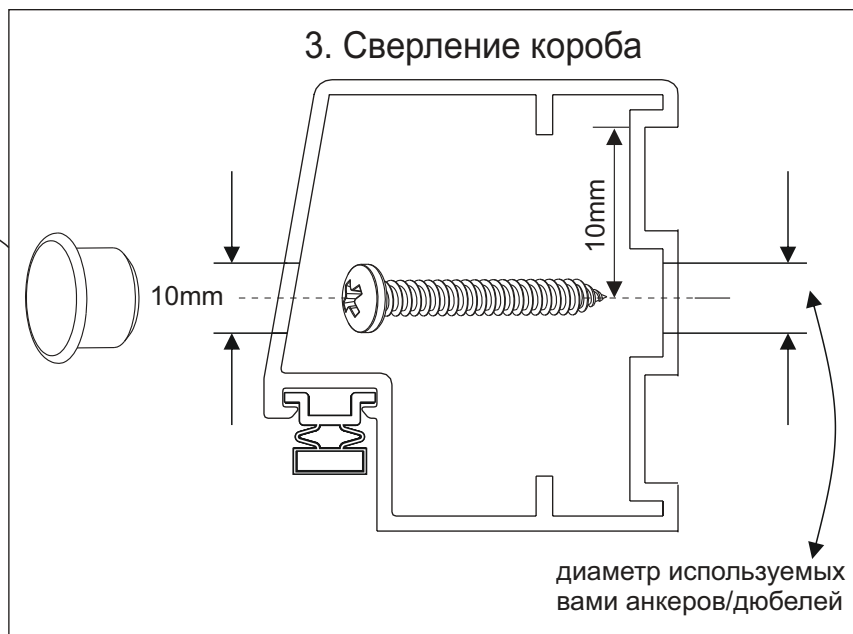
## 1. Снятие стекла



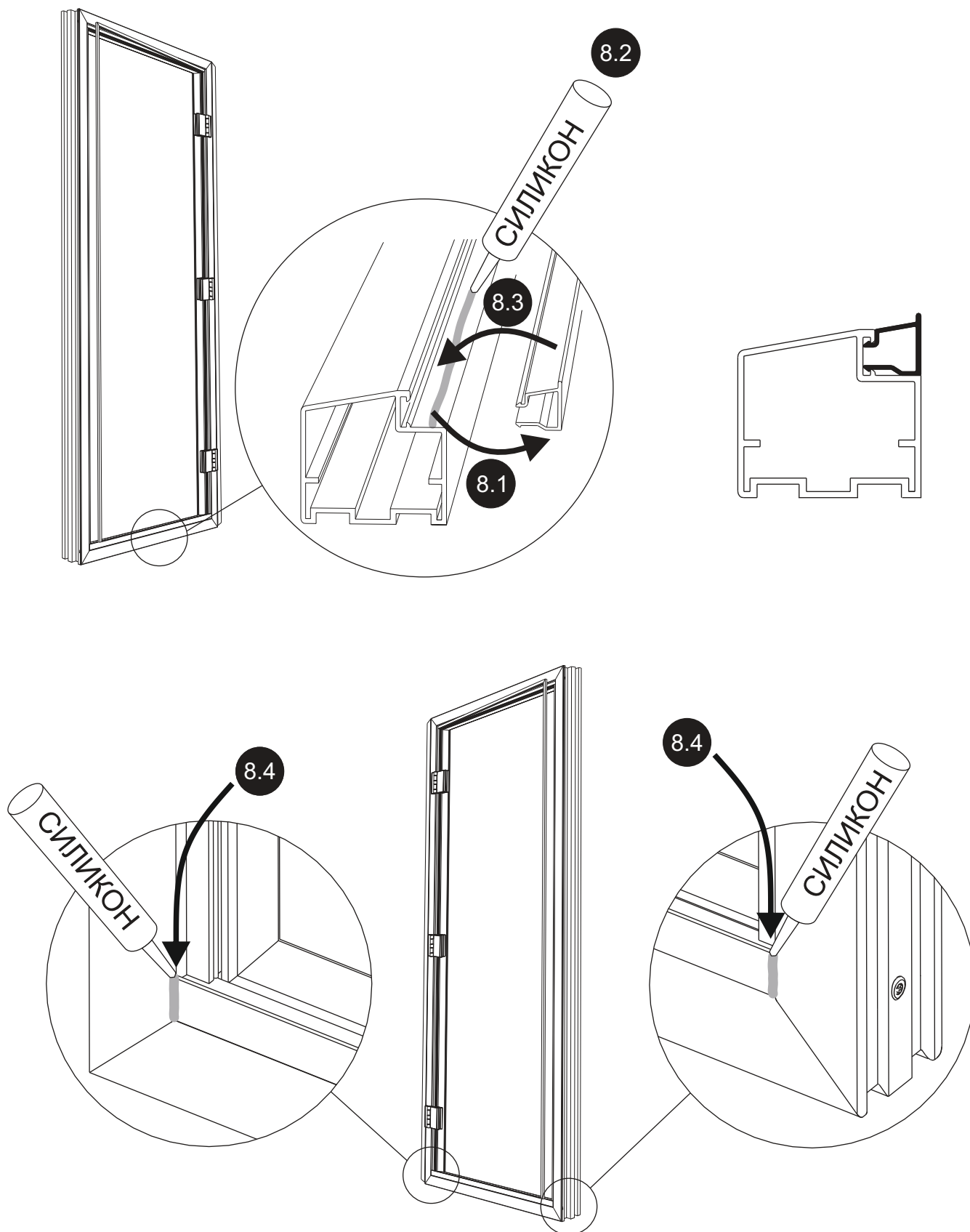
## 4. Установка короба по уровню



### 3. Сверление короба

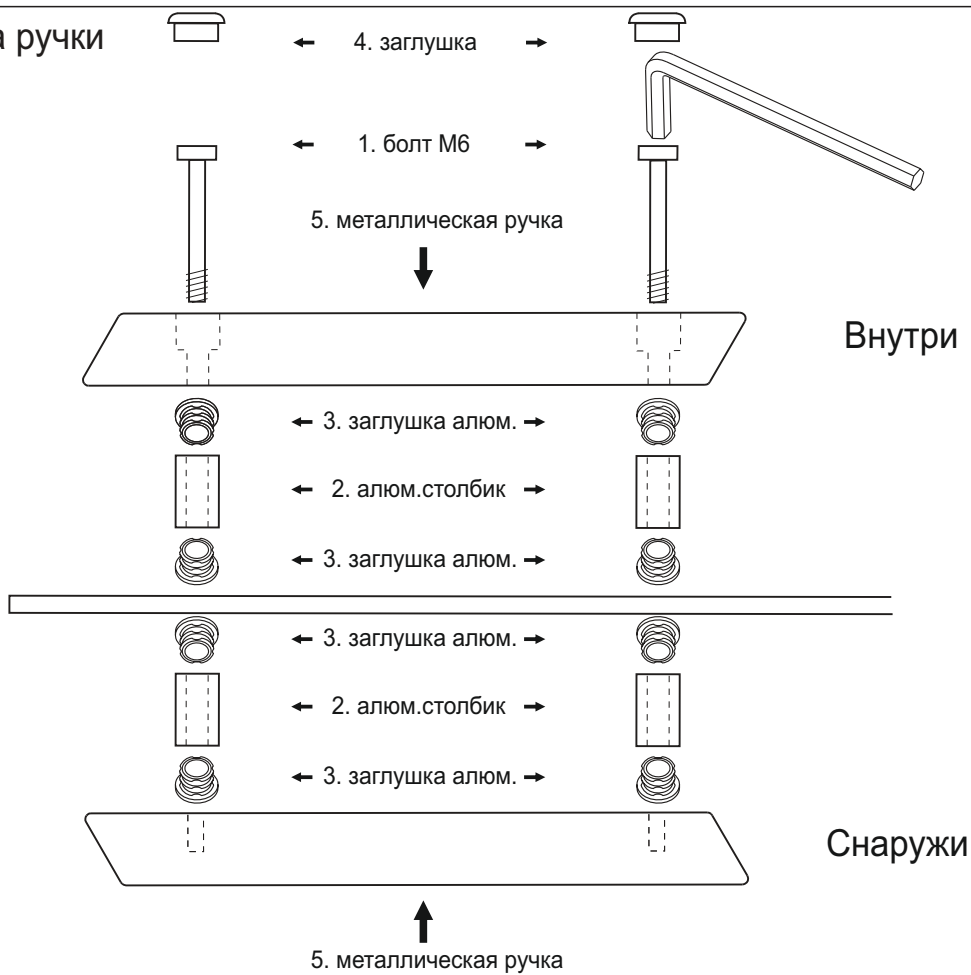


## 8. Герметизация порога

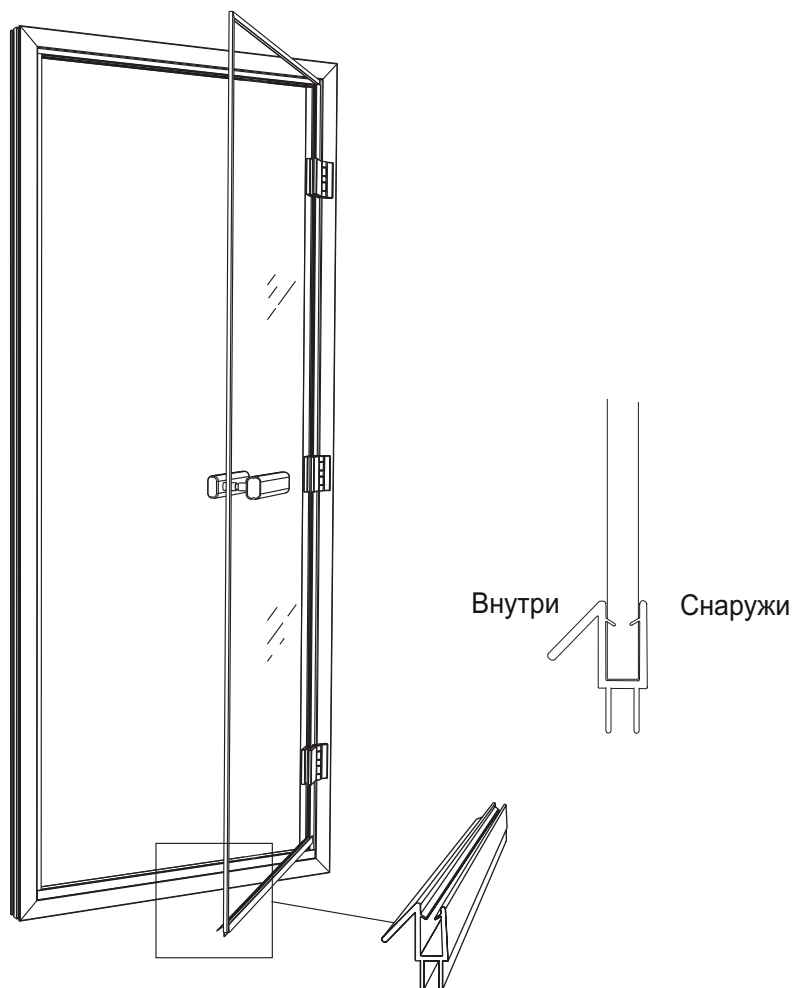


\*Силикон в комплект не входит

## 9. Установка ручки



## 10. Установка капельника



ДВЕРЬ ГОТОВА! ПОЛЬЗУЙТЕСЬ С УДОВОЛЬСТВИЕМ!!!