

AITOKIUKAAT AK-78,95,110

ASENNUS- KÄYTTÖ- JA HOITO-OHJE

1. Tekniset tiedot

	AK-78	AK-95	AK-110
Halkaisija mm	780	950	1100
Korkeus mm	1400	1460	1580
Paino kg (ilman kiviä)	655	860	1725
Kivimäärä kg	320	500	650
Hormiliitännän halkaisija mm	210	210	290
Hormiliit. keskiön kork. lattiasta mm	1890 1)	1930 1)	2040 1)
Vesisäiliö (lisävaruste, ruost. teräs)	65 l, sivusäiliö	65 l, sivusäiliö	65 l, sivusäiliö
Saunan koko m ³	18-30	24-33	31-
Laastitarve: tullaasti tav. muurauslaasti 2)	15 kg 20 kg	20 kg 30 kg	35 kg 45 kg

1) Annetut liitoskorkeusmitat pätevät kun kiuas on 50 mm irti takana olevasta hormista.

2) Tuli- ja muurauslaasti eivät kuulu toimitukseen.

Aitokiuas on kertalämmitteinen kiuas. Aitokiuas toimitetaan osina, jotka kootaan kiukaan sijoituspaikalla. Toimitus käsittää kaikki tarvittavat osat kiuaskiviä myöten laastia lukuun ottamatta. Kiukaan ulkovaipat ja savuputki ovat maalattua teräslevyä. Tulipesä muurataan tulenkestävistä tiilistä. Kiukaan suuluukku, arina ja sisäkansi ovat valurautaa. Lämpöeristeenä kiukaassa on vuorivilla.

2. Saunan tilavuus

Suosittelava saunan tilavuus riippuu saunarakennuksen eristyksestä ja lämmityksestä.

Mikäli saunahuoneessa on vuoraamatonta tiili- tai betoniseinää, on kiuasta valittaessa huonetilavuuteen lisättävä 0,8-1,5 m³ kutakin ko. seinän neliometriä kohti ja kiuas valittava yhteenlasketun tilavuuden mukaan. Mikäli kiuas asennetaan saunaan, jossa ei ylläpidetä peruslämpöä tai saunan rakenne on massiivista hirsirakennetta, on saunan tilavuus kerrottava 1,5:llä ja kiuas valittava saadun tilavuuden mukaan.

3. Perustus

Kiukaat on asennettava liikkumattomalle ja palonkestävälle alustalle. Lattia tasoitetaan suoraksi. **Huomioi peruslaatan paksuutta määrittäessä, että se lämpenee noin 250°:een (kosteuseristeen lämmönkesto!)**

4. Savuhormi

Muuratun savuhormin on oltava hormimääräyksen E3 mukainen ns. täyden kiven hormi, minimipituus 3 metriä kiukaan päältä.

5. Suojaetäisyydet palava-aineisiin rakenteisiin

Etupinta	1000 mm
Sivupinnat	500 mm 1)
Takapinnat	500 mm 1)
Yläpinta	1200 mm 2)

Suomen Rakentamismääräyskokoelman E8:n mukaan kaikkien puulämmitteisten kiukaiden eristämättömien hormiliitosputkien suojaetäisyys syttyihin rakenteisiin ilman lisäsuojauksia on 1000 mm 1) sivuille ja alas, sekä 1200 mm 2) ylöspäin.

1) Suojaetäisyyttä voidaan pienentää 50% yksinkertaista ja 75% kaksinkertaista kevyttä suojusta käytettäessä.

2) Suojaetäisyyttä voidaan pienentää 25% yksinkertaista ja 50% kaksinkertaista kevyttä suojusta käytettäessä.

Yksinkertainen kevyt suojus voidaan tehdä vähintään 7 mm paksuisesta palamattomasta kuituvahvisteisesta sementtilevystä tai vähintään 1 mm paksuisesta metallilevystä, joka kiinnitetään riittävän tiheästi. Kaksinkertainen suojus voidaan tehdä kahdesta edellä mainitusta levystä. Levyt kiinnitetään taustaansa ja tarpeen mukaan toisiinsa esimerkiksi ruuveilla. Suojattavan pinnan ja levyn, sekä myös molempien levyjen väliin jätetään vähintään 30 mm tuuletusrako esimerkiksi putki-holkkeja välitukina käyttäen. Suojuksen tulee olla irti lattiasta ja katosta.

55 mm muuraus, joka on reunoiltaan avonainen ja irti suojattavasta pinnasta vähintään 30 mm, vastaa yksinkertaista kevyttä suojusta. Suojattavasta pinnasta vastaavasti irti oleva 110 mm muuraus vastaa kaksinkertaista kevyttä suojusta.

Kiukaan eteen on jätettävä vähintään yhden metrin suuruinen vapaa tila tulipesän hoitoa varten.

6. Polttoaineet

Sallittuja polttoaineita ovat puu, turve, polttopuristeet ja paperi. Käytettäväksi eivät sovellu esim. lastulevy, kuitulevy ja muovit. Polttoaineet on säilytettävä siten, ettei niiden lämpötila ylitä 80° C.

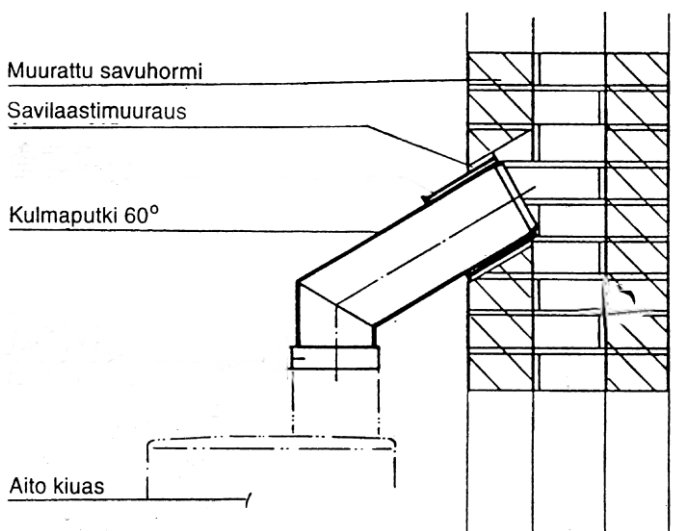
7. Asennus

Kiuas asennetaan siten, että kiukaan ja palomuurin väliin jää vähintään 5 cm ilmarako (muut suojaetäisyydet, ks. kohta 5). Kun kiukaan paikka ja tulipesän aukon suunta on määrätty, suoritetaan kokoonpano alhaalta ylöspäin kokoonpanopiirustuksen mukaisesti. Kiukaan tulipesä muurataan tulenkestävällä laastilla, tulitiilet 3 mm saumalla ja punaiset tiilet tavallisella muurauslaastilla 10 mm saumalla. Tulitiilet viistetään ja katkaistaan sahaamalla asennuspaikalla tarvittaessa.

Kun ylävaippa on paikallaan, täytetään kivitila samanlaisesti tiilien kanssa. Tällöin tiilet pysyvät pystyssä. Ellei tiilijako mene tasan, halkaise tiili, jotta saat tiilikerroksen tiiviiksi.

Kiuaskivet on pestävä ennen kiukaaseen laittamista niissä olevan pölyn poistamiseksi. Isot kivet asetetaan alimmaisiksi ja harvaan siten, että tuli pääsee tasaisesti kaikille kivitilaan. Kivikoko pienenee kiukaan yläosaa kohti. Mikäli veto kiukaassasi on huono ja lämmitys kestää kohtuuttoman kauan, tarkista, että et ole latonut kiviä liian tiiviisti!

Toimitetulla eristevillamaton palalla eristetään pyöreän valurautakannen ja emaloidun peltikannen välinen tila. Palasta revitään noin 5 cm:n vahvuisia siivuja valukannen päälle kauttaaltaan. Myös valukannen ja kiukaan vaipan välinen tila tiivistetään villalla. Tämä estää noen muodostuksen kiukaan yläpäähän, sekä pitää lämmön paremmin kiukaassa



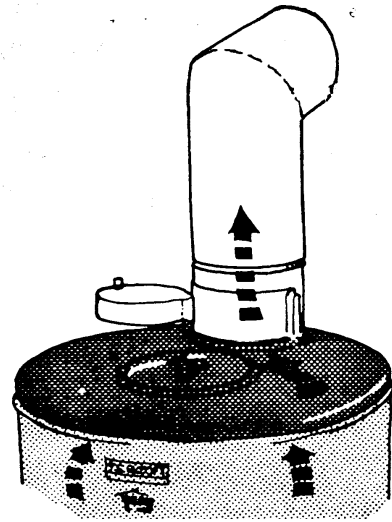
Hormiliitäntä tehdään kuvan mukaisesti. Kiukaan mukana toimitettava hormiliitosputken lyhyempi pää tulee aina kiukaaseen päin. Muuten putki ei ylety hormiin, eivätkä esitteessä annetut hormiliitoskorkeudet pidä paikkaansa.

8. Lämmitys

Alkulämmitys suoritetaan puoliteholla ja kiukaan annetaan jäähtyä, jolloin tiilet ja kivet asettuvat paikoilleen. Alkulämmitys poistaa myös tiilissä mahdollisesti olevan kosteuden, joka hidastaa kiukaan lämmitystä. Mikäli yläkivet eivät kuumene tasaisesti, lisätään pieniä kiviä kuumiin kohtiin, jolloin veto tasaantuu kivitilan koko yläpinnalle.

Avaa savupelti, ja raota tuhkaluukku sopivasti. Huolehdi, että saunaan pääsee ulkoa riittävästi palamisilmaa joko venttiilistä tai ovesta. Huomaa, että sauna lämpiää kylpykuntoon vasta sitten, kun kiukaan lämmitys on lopetettu ja löylyluukku avataan.

Tyhjennä tuhkapesa tai huolehdi, että tuhkan ja arinan väliin jää riittävästi tilaa palamisilmalle sekä kylvyn aikana tilaa kiertoilmalle.



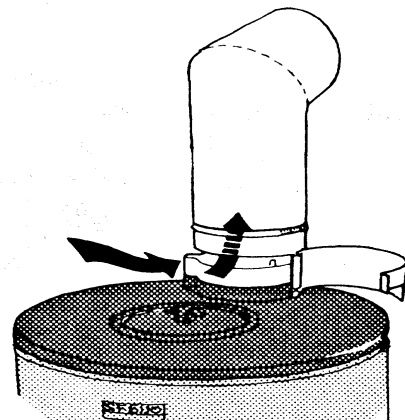
Puiden laatu vaikuttaa oleellisesti lämmitysaikaan. Nopeimmin saat kiukaan löylykuntoon käyttämällä pieniä pilkottuja kiviä koivupuita. Tulipesä täytetään puilla tavalliseen tapaan ja sytytetään kasan keskeltä. Palamisen aikana pidetään tulipesän luukku kiinni ja tuhkaluukku auki. Kun puista on palanut noin puolet, täytetään tulipesä uudelleen riittävän usein. Lämmityksen loppuvaiheessa voidaan tuhkaluukun avulla pienentää vetoa.

Lämmitys lopetetaan, kun ylimpien kivien alaosat punoittavat. Viimeisessä pesällisessä on edullisinta käyttää pienikokoisia puita, jotka palavat nopeasti eivätkä jätä pitkäaikaista hiillosta.

Kun hiillos on palanut miltei loppuun, kolistetaan arinalla oleva tuhka tuhkapesään ja suljetaan tuhkaluukku, tulipesän luukku sekä savupelti. Tämän jälkeen punoitus leviää kivien yläpinnoille ja kivet ovat noettomat. Häkälöyly heitetään savupelti avattuna, jolloin kivissä oleva pöly poistuu ulos. Tämän jälkeen sauna tuuletetaan.

Haluttu löylylämpötila saavutetaan ja sitä säädetään avaamalla löylyluukku tai raottamalla sitä sopivasti. Kuumen ilman kiertoa voidaan tehostaa myös tuhkaluukku raottamalla.

Mikäli saunan yläosassa ei ole tuuletusventtiiliä, voidaan sauna tarvittaessa tuulettaa sulkemalla löylyluukku ja avaamalla savupellin edessä oleva läppä. Sitä voidaan käyttää myös saunan kuivatukseen kylvyn jälkeen. Savupellin on oltava tällöin suljettuna (kuva).



Nokeamisen estämiseksi on Aitokiuas aina lämmitettävä niin kuumaksi, että ylimpien kivien alaosat pu-noittavat. Kun heitetään häkälöylyt, poistuu kivissä vielä mahdollisesti oleva tuhkapöly hormiin, ja varsi-naiset löylyt ovat puhtaat.

9. Puhdistus ja hoito

Tarkista tuhkan määrä aina ennen kiukaan lämmitystä. Jos tuhka-astian pohjalla on tuhkaa puolet tai enemmän on se tyhjennettävä. Näin varmistetaan, ettei tuhkan pinta nou-se arinaan kiinni, jolloin ilman virtaus arinan lävitse estyy. Tämä aiheuttaa tehon heikkenemisen ja arinan käyttöä pienentämisen.

Kiuas ei vaadi tuhkan poiston ja nuohoojan suorittaman puhdistuksen lisäksi varsinaista hoitoa. Kivet on kuitenkin aika ajoin (esim. nuohoojan käynnin yhteydessä) tarkas-tettava ja rapautuneet kivet vaihdettava uusiin.

Aito-kiukaan mukana on toimitettu sopiva määrä kiuaski-viä. Kun hankitte uusia kiuaskiviä, on syytä varmistaa, että kivet ominaisuuksiltaan soveltuvat Aito-kiukaaseen, jonka kivilämpötila on erittäin korkea. Toimitamme juuri Aito-kiukaita varten tarkoitettuja kiuaskivisarjoja. Voitte tilata ne rautakaupan kautta mainitsemalla kiukaanne koon.

kiuas	kivi nro 2 koko 10-15 cm	kivi nro 3 koko yli 15 cm
AK-78	60 kg	260 kg
AK-95		500 kg
AK-110		650 kg

Jos kiuas jätetään pitemmäksi aikaa käyttämättä, on se puhdistettava noesta ja tuhka-astian pohjalla. On myös hyvä jättää löylyluukku ja täyttöluukku auki kuivumisen parantami-seksi.

10. Nokipalo

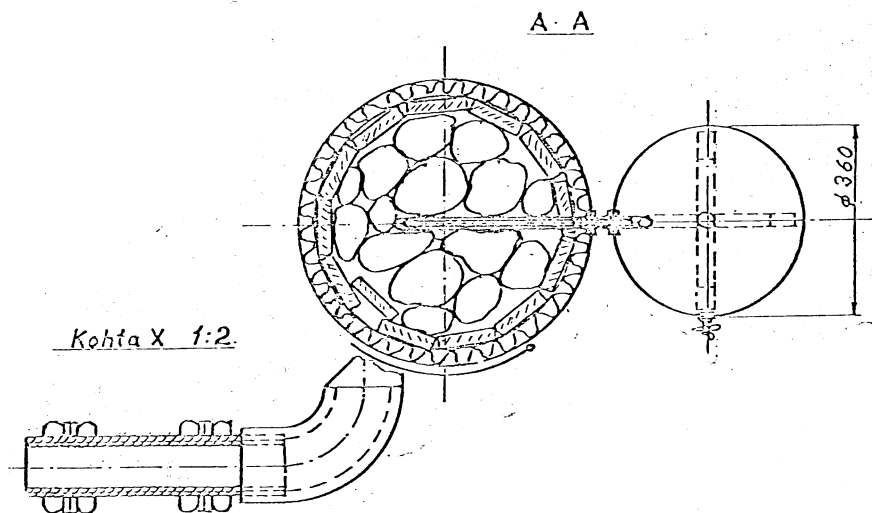
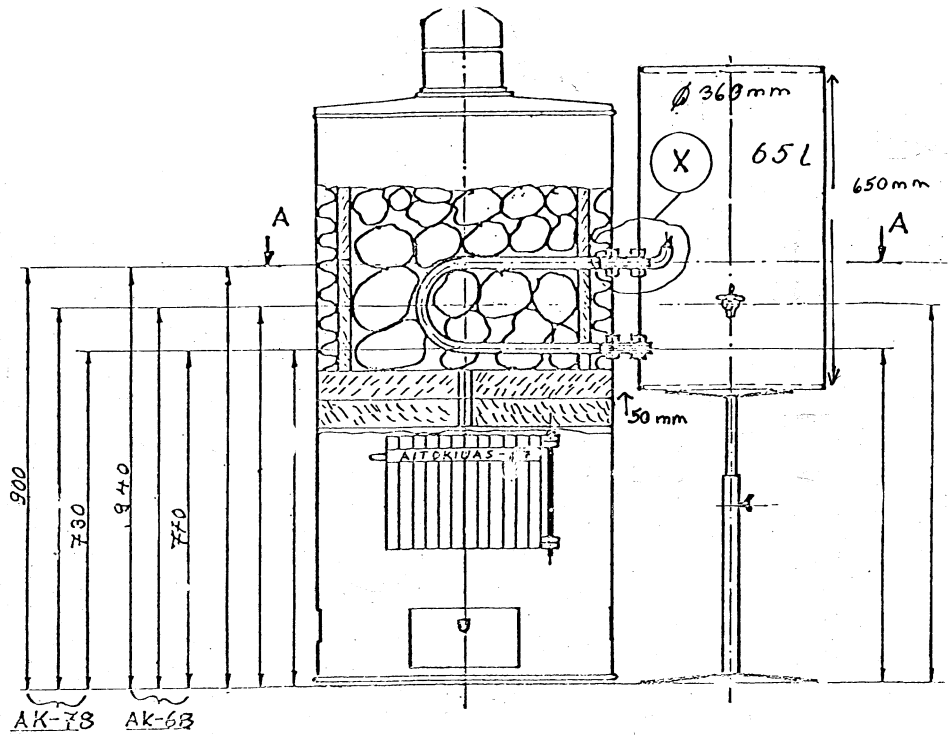
Nokipalosta, sammuneestakin, on aina ilmoitettava aluehälytys-keskukseen.

AK-78	OSALUETTELO	
1457	Arina	2x240x345
5335	Savuputki	
2240-012	Suuluukku täyd	
2240-013	Tuhkaluukku	
2240-016	Löylyluukku	
2240-221	Alavaippa	
2240-222	Ylävaippa 2 kpl a	
2240-224	Peltikansi	
2240-382	Tulilevy	
2240-387	Valukansi	
2240-391	Savuputken yhdistäjä	
2240-393	Savupelti täyd	
2240-746	Vuorivillamatto kansien väliin	PVS 40 mm
85153	Tulenkestävä tiili 50 mm 55 kpl	50x114x230
85154	Tulenkestävä tiili 65 mm 50 kpl	65x114x230
85155	Tulenkestävä tiili 75 mm 13 kpl	75x150x300
85158	Punainen tiili 18 kpl	

AK-95	OSALUETTELO	
1458	Arina	3x240x395
5336	Savuputki	
2250-012	Suuluukku täyd	
2250-013	Tuhkaluukku	
2250-016	Löylyluukku	
2250-221	Alavaippa	
2250-222	Ylävaippa 2 kpl a	
2250-224	Peltikansi	
2250-382	Tulilevy	
2250-387	Valukansi	
2250-391	Savuputken yhdistäjä	
2250-393	Savupelti täyd	
2250-746	Vuorivillamatto kansien väliin	PVS 40 mm
85153	Tulenkestävä tiili 50 mm 20 kpl	50x114x230
85154	Tulenkestävä tiili 65 mm 138 kpl	65x114x230
85155	Tulenkestävä tiili 75 mm 10 kpl	75x150x300
85158	Punainen tiili 26 kpl	

AK-110	OSALUETTELO	
1458	Arina	4x240X395
5337	Savuputki	
2260-012	Suuluukku täyd	
2260-013	Tuhkaluukku	
2260-016	Löylyluukku	
2260-221	Alavaippa	
2260-222	Ylävaippa 2 kpl a	
2260-224	Peltikansi	
2260-382	Tulilevy	
2260-387	Valukansi	
2260-391	Savuputken yhdistäjä	
2260-393	Savupelti täyd	
2260-746	Vuorivillamatto kansien väliin	PVS 40 mm
85153	Tulenkestävä tiili 50 mm 16 kpl	50x114x230
85154	Tulenkestävä tiili 65 mm 242 kpl	65x114x230
85155	Tulenkestävä tiili 75 mm 38 kpl	75x150x300
85158	Punainen tiili 42 kpl	

VESISÄILIÖ 65 L (lisävaruste)



HUOM! TUOTTEEN RAKENNETTA EI SAA MUUTTA A, EIKÄ MUITA KUIN VALMISTAJAN HYVÄKSYMIÄ LISÄVARUSTEITA SAA KÄYTTÄÄ TUOTTEEN YHTEYDESSÄ. ANNETUISTA OHJEISTA JA PALOMÄÄRÄYKSISTÄ POIKKEAMINEN SAATTAA AIHEUTTAA PALOVAARAN TAI VAURIOITA TUOTTEeseen. PALOMÄÄRÄYKSISTÄ SAA TIETOJA MM. PAIKKAKUNNAN PALOVIRANOMAISILTA.

Valmistaja:
NARVI OY
27230 Lappi
Puh 0207 416 740
fax 0207 416 743